

| AlphaEclipse™ RoadStar™ – venkovní LED displej |

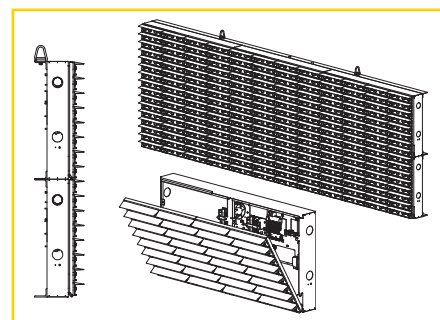


ROAD STAR Řada

Řada AlphaEclipse RoadStar je navržena pro maximální viditelnost podél dálnic, ve vysoko umístěných instalacích a všude tam, kde je vyžadována viditelnost na velkou vzdálenost. Její jedinečná, modulární a špičková konstrukce vytváří dynamickou reklamní tabuli, která je vysoce energeticky úsporná a snadno se ovládá, instaluje a udržuje.

Propagujte své produkty a služby okamžitě a dramaticky zvyšte tržby a zisky své firmy, jak to žádné jiné reklamní médium nedokáže. Staňte se orientačním bodem ve svém okolí. Špičková LED konstrukce PureColor™ nabízí vynikající barevný kontrast, je velmi jasná a poskytne vám displej, který každodenní projíždějící publikum zasáhne oslnivými, profesionálními reklamními sděleními, jež nelze přehlédnout.

- Retrofit – nahradíte starou žárovkovou nebo klapkovou technologii.
- Flexibilní – mnoho modulárních velikostí pro vaše potřeby, od výšky 1,5 ft x délky 5 ft až po 14 ft x 46 ft.
- Výkonný – viditelný od několika set do více než 3000 ft – LED pixely s velkým průměrem.
- Dynamický – záživé reklamní zprávy a grafika okamžitě přitahují pozornost projíždějícího publika.
- Efektivní – technologie Energy Smart je cenově dostupná, spolehlivá a úsporná.
- Ekonomický – jediná investice do reklamních LED displejů odstraní opakované výdaje za zlaté stránky, tisk, rozhlas a televizi, které nezasáhnou vaše projíždějící publikum.
- Ziskový – vytvářejte nové tržby a zisky jako žádné jiné reklamní médium stimulací každodenních impulzivních nákupů.



- Plně modulární skříň odolná vůči počasí
- Snadný přístup ke všem dílům zepředu
- Barevné varianty červená nebo jantarová

Standardní vlastnosti

- Software AlphaNet™ v ceně s exkluzivním výukovým programem (CBT) výukový program na počítači (CBT)
- Záruka: viz prodejní podmínky Daylight bv
- Konstrukce LED PureColor™ umožňuje maximální jas
- Pohodlné kalendářní plánování zpráv
- Zobrazení textu, grafiky a animací (BMP/GIF)
- Přístup ke všem elektronickým komponentům zepředu
- Modulární konstrukce umožňuje rychlé dodání
- Mnoho velikostí od 1,5' x 5' do 14' x 46'
- Pohodlné ovládání z PC doma/v kanceláři
- Drátové nebo bezdrátové připojení
- 256 odstínů červené nebo jantarové



Specifikace řady AlphaEclipse™ RoadStar™

Řádky	Sloupce	Hloubka:		Znak Výška Na řádek 17,5" Displej	Znak Výška Na řádek 24,5" Displej	Počet Znaky Na řádek	Červená jmenovitě max		Jantarová jmenovitě max		Hmotnost s montáž držáky		Počet sekcí k dopravě a instalaci
		17,5": hloubka 10" 24,5": hloubka 11,75" Skříň v" x š"					Vstup 115 VAC Proud (ampéry)		vstup 115 VAC Proud (ampéry)		17,5 24,5		
		17.5	24.5				17.5	24.5	17.5	24.5			
7	64	1'8"x13'4"	2'4"x18'8"	17,5" / 1 řádek	24,5" / 1 řádek	10/1	6	9	9	12	210	350	2
7	80	1'8"x16'8"	2'4"x23'4"			13/1	7	11	11	15	360	440	2
7	96	1'8"x20"	2'4"x28"			16/1	8	13	13	18	310	530	2
16	64	3'4"x13'4"	4'8"x18'8"	40" / 1 řádek	56" / 1 řádek 24,5" / 2 řádky	10/2	12	19	18	27	460	770	2
16	80	3'4"x16'8"	4'8"x23'4"	25" / 1 řádek		13/2	14	23	23	33	580	960	2
16	96	3'4"x20"	4'8"x28"	17,5" / 2 řádky		16/2	17	27	27	39	690	1150	2
24	64	5'x13'4"	7'x18'8"	60" / 1 řádek	84" / 1 řádek 35" / 2 řádky 17,5" / 4 řádky	21/1	17	27	27	39	690	1155	2
24	80	5'x16'8"	7'x23'4"	50" / 1 řádek		24/1	21	34	34	49	870	1440	2
24	96	5'x20"	7'x28"	25" / 2 řádky 12,5" / 4 řádky		26/1	25	41	40	58	1035	1725	2
32	64	6'8"x13'4"	9'4"x18'8"	80" / 1 řádek	112" / 1 řádek 53" / 2 řádky 35" / 3 řádky 17,5" / 5 řádků	10/4	22	36	36	52	920	1540	2
32	80	6'8"x16'8"	9'4"x23'4"	50" / 1 řádek		13/4	28	45	45	65	1160	1925	2
32	96	6'8"x20"	9'4"x28"	37,5" / 2 řádky 25" / 3 řádky 12,5" / 5 řádků		16/4	33	54	53	77	1380	2300	2
40	64	8'4"x13'4"	11'8"x18'8"	80" / 1 řádek	112" / 1 řádek 53" / 2 řádky 35" / 3 řádky 17,5" / 6 řádků	10/5	28	45	45	65	1150	1925	4
40	80	8'4"x16'8"	11'8"x23'4"	50" / 2 řádky		13/5	34	56	56	81	1450	2400	4
40	96	8'4"x20"	11'8"x28"	25" / 3 řádky 12,5" / 6 řádků		16/5	41	67	67	96	1725	2875	4
48	64	10'x13'4"	14'x18'8"	80" / 1 řádek	112" / 1 řádek 70" / 2 řádky 35" / 3 řádky 17,5" / 8 řádků	10/6	33	54	53	77	1380	2310	4
48	80	10'x16'8"	14'x23'4"	50" / 2 řádky		13/6	41	67	67	96	1740	2880	4
48	96	10'x20"	14'x28"	37,5" / 3 řádky 25" / 4 řádky 12,5" / 8 řádků		16/6	49	80	80	115	2070	3450	4

POZNÁMKA: k dispozici je mnoho dalších velikostí až do 14' x 46' (48 řádků x 160 sloupců). Přibližné rozměry, příkon a hmotnost – stavební výkresy si vyžádejte u prodejce Adaptive. V důsledku neustálých inovací se mohou všechny specifikace změnit bez předchozího upozornění.

Barva pixelů (LED):	Červená nebo jantarová, 256 odstínů (stupně šedi)	Zvláštní vlastnosti: – Utěsněná skříň brání pronikání nečistot a eliminuje údržbu filtrů – Standardní paměť compact flash 64 MB pro ukládání zpráv – Komplexní program vzdálené diagnostiky – Externí teplotní čidlo (volitelně) – Vnitřní síťový vypínač pro servis – Světla skříň omezující vnitřní ohřev sluncem – Automatická tepelná ochrana – Automatické noční stmívání (8 úrovní)
Rozteč pixelů:	znak 17,5" – rozteč 64 mm / 2,5" znak 24,5" – rozteč 89 mm / 3,5"	
Jas pixelů:	Čitelný na přímém slunci	
Čitelnost:	125°	
Znaková sada:	Mezinárodní znaková sada, blokové (bezpatkové), ozdobné (patkové), velká/malá písmena, úzké, široké, dvojité široké a stínované	
Kapacita zpráv:	Lze uložit 95 různých zpráv a naplánovat jejich zobrazení podle času a data.	
Prezentace zpráv:	– 27 jedinečných stylů prezentace – Automatické centrování v každém režimu – Uživatelsky programovatelná loga a grafika – Programovatelné doby zobrazení až 6 minut – Kalendářní plánování	
Uživatelské animace:	Formáty souborů .BMP a .GIF	
Přesnost teploty:	±1° F typicky (volitelně teplotní čidlo)	
Hodiny/datum:	Čas ve 12/24hodinovém formátu, datum v různých formátech	
Baterie:	Lithiová baterie pro uchování času/data/zpráv při výpadcích napájení po dobu nejméně 1 roku	
Sériová komunikace Rozhraní:	Standardně RS232 a RS485. Volitelně: bezdrátové připojení na místě, telefonní nebo optický modem – z výroby otestovaný, nakonfigurovaný a nainstalovaný ve skříni AlphaEclipse.	
Komunikace:	Komunikační protokol Alpha®	
Napájení:	115/230 VAC ± 10 % - 50/60 Hz jednofázové	
Materiál skříně:	Hliníková skříň UL 50 typ 3R, IP44	
Záruka:	Záruka: viz prodejní podmínky Daylight bv	
Certifikace:	FCC část 15, třída A, ANSI/UL 60950-1, CAN/CSA C22.2 60950-1-03 Certifikační značka C-ETL-US a označení CE	
Provozní teplota:	-40° až 122°F / -40° až 50°C	
Montáž:	Ocelový montážní úhelník, konstrukce usnadňuje svařování, šroubování nebo nýtování.	
Rozměry modulu/skříně:	– Přístup ke všem komponentům zepředu – Odnímatelná dvířka na pantech pro snadný servis – znak 17,5": hloubka 10" vč. ocelových držáků – znak 24,5": hloubka 11,75" vč. ocelových držáků POZNÁMKA: mnoho dalších velikostí až do 14' x 46', obraťte se na prodejce Adaptive.	