



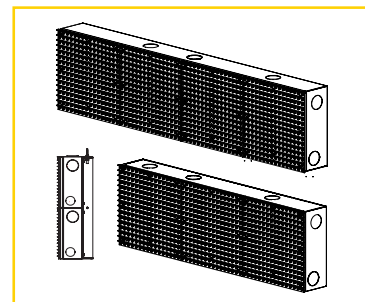
excite™ Řada 23 mm

Řada AlphaEclipse Excite 23 mm je navržena tak, aby poskytovala dokonalý zážitek z venkovní reklamy. Video ve vysokém rozlišení dodává vašemu podnikání dynamiku a přináší nejnovější technologii pro vaše současné i budoucí potřeby. Konstrukce Excite jsou plně digitální. Ani neuvažujte o investici do starého analogového zpracování VGA nebo převodníků VGA, jaké používá naše konkurence. Pokročilá architektura Excite nabízí bleskové připojení DVI, čistý přenos obrazu bez analogových ztrát a zpracování obrovských souborů.

Digitální konstrukce – plně digitální konektivita DVI a spolehlivost v celém návrhu. LED zpracování PureColor™ ohromí cílové publikum bez ztráty barev či obrazu. Standardně vestavěné PC umožňuje výkonné řízení, rychlé stahování obrovských souborů a standardní připojení Ethernet.

Bezúdržbový – utěsněná skříň Protector™ odolná vůči počasí eliminuje ventilační otvory, filtry a nečistoty z okolí. Konec problémů s korozi způsobenou deštěm, prachem a solnou mlhou. Pro další úroveň ochrany je citlivá vnitřní elektronika opatřena ochranným lakem.

- Videopanel nebo textová tabule Marquee – dva různé standardní produkty
- Flexibilní – mnoho modulárních velikostí od 2' x 4' až po billboardový formát 14' x 48'
- Výkonný – viditelný od 85' do více než 1500', vysoké rozlišení vyhovuje každé hlavní ulici i dálnici
- Efektivní – technologie LED Energy Smart: cenově dostupná, spolehlivá a úsporná
- Ziskový – žádné jiné venkovní médium nenabízí rychlejší návratnost díky vyšším tržbám a ziskům



Standardní vlastnosti

- Plně digitální konstrukce se standardní архитектурou DVI
- Vestavěné PC s připojením Ethernet
- Grafická knihovna Alphamation – stovky animací
- Zpracování videa rychlostí 60 fps
- Zpracování zpráv Marquee rychlostí 20 fps
- Software Ooh!Media™
- Záruka: viz prodejní podmínky Daylight bv
- Ovládání přes drátový nebo bezdrátový Ethernet, modem DSL nebo kabelový
- Digitální zpracování PureColor™ - 16,7 milionu barev

Specifikace řady AlphaEclipse™ Excite™ 23 mm*

Řádky	Sloupce	Výška (ft)	Šířka (ft)	Znaky 6,3" Na řádek**	Znak Výška**	Hmotnost (lb)	Max 115 VAC Vstupní proud (ampér)	Počet obvodů Potřebné jističe
16	96	1.2	7.2	2/16	4.5"-14.5"	90	6	1
16	112	1.2	8.5	2/18	4.5"-14.5"	105	7	1
16	128	1.2	9.7	2/21	4.5"-14.5"	120	8	1
32	96	2.4	7.2	4/16	4.5"-28.9"	180	12	1
32	112	2.4	8.5	4/18	4.5"-28.9"	210	14	1
32	128	2.4	9.7	4/21	4.5"-28.9"	240	15	1
48	96	3.6	7.2	6/16	4.5"-43.4"	270	18	1
48	112	3.6	8.5	6/18	4.5"-43.4"	315	20	1
48	128	3.6	9.7	6/21	4.5"-43.4"	360	23	1
64	128	4.8	9.7	8/21	4.5"-57.9"	480	31	2
64	144	4.8	10.9	8/24	4.5"-57.9"	540	39	2
64	160	4.8	12.1	8/26	4.5"-57.9"	600	39	2
80	128	6.0	9.7	10/21	4.5"-72.4"	600	38	2
80	144	6.0	10.9	10/24	4.5"-72.4"	675	48	3
80	160	6.0	12.1	10/26	4.5"-72.4"	750	48	3
96	128	7.2	9.7	12/21	4.5"-86.8"	720	46	3
96	144	7.2	10.9	12/24	4.5"-86.8"	810	58	3
96	160	7.2	12.1	12/26	4.5"-86.8"	900	58	3
192	640	14.5	48.3	24/106	4.5"-173.7"	7200	249 (POUZE 230 VAC)	Obratete se na prodejce

Adaptive® vyrábí tři typy řad: textové tabule Excite Marquee s výkonem 20 fps, videopanely Excite Video s rychlým videem 60 fps a na míru konfigurovaný produkt Excite typu "ticker". Všechny řady nabízejí digitální zpracování PureColor™, vysoký jas a široké pozorovací úhly pro dynamický vizuální účinek, jaký nemá žádný jiný současný produkt digital signage.

LED pixel:	rozteč 23 mm/0,90 palce, průměr 14 mm, 1 červená/1 zelená/1 modrá LED	Funkce stmívání:	10 automatických úrovní
Barva LED:	PureColor™ 8bitový, 16,7 milionu barev	Snímková frekvence videa:	Textová verze Marquee: 20 fps. Verze Excite Video: 60 fps
Digitální displej Velikost matice:	Min. 16 x 64 / Max. 192 x 640 (pro textovou tabuli nebo videopanel)	Zvláštní vlastnosti:	<ul style="list-style-type: none"> – Standardní paměť compact flash 1000 MB pro ukládání zpráv – Externí teplotní čidlo (volitelně) – Modely Marquee a Video mají funkci monitoru DVI – Skříň Protector™ – utěsněná konstrukce eliminuje vnější znečištění deštěm, solnou mlhou či prachem a odráží sluneční záření. – Automatická tepelná ochrana veškeré elektroniky – Jeden termostaticky řízený ventilátor na modul pro vnitřní cirkulaci vzduchu.
Digitální displej Rozměry skříně:	Min. 1' 2" x 4' 8" / Max. 14' 4" x 48" – hloubka 9,75" (včetně ocelového úhelníku 3")	Údržba filtrů:	Neří je potřeba, žádná vnější ventilační otvory, skříň je utěsněná
Digitální ticker Velikost matice:	Min. 16 x 64 / Max. 48 x 928, vyžadován speciální software pro PC*	Provozní teplota:	-40° až 122°F / -40° až 50°C
Digitální ticker Rozměry skříně:	Min. 1' 2" x 4' 8" / Max. 3' 6" x 69' 6" – hloubka 9,75" (včetně ocelového úhelníku 3")	Záruka:	Záruka: viz prodejní podmínky Daylight bv. Na zařízení třetích stran (modemy, bezdrátová zařízení) se vztahuje záruka příslušného dodavatele.
Čitelnost a intenzita:	140° horizontálně/60° vertikálně, minimálně 6500 nitů. Min. 84 ft, max. +1500 ft (1" výšky znaku = 40 ft čitelné vzdálenosti). Maximálně 100 W na modul (budič 16 x 16). Vestavěné PC, propojení DVI s monitorem displeje	Certifikace:	FCC část 15, třída A, ANSI/UL 60950-1 CAN/CSA C22.2 No. 60950-1-03 Certifikační značka C-ETL-US a označení CE
Čitelná vzdálenost:		Certifikace:	FCC část 15, třída A,
Příkon/modul:			
Řídicí jednotka:			
Připojení k řídicí jednotce:	Drátový nebo bezdrátový Ethernet a modem DSL (požadavek telefonního operátora)		
Servisní přístup:	Přední přístupová dvířka umožňují přístup ke všem vnitřním komponentům. Budiče displeje (16 x 16) lze vyjmout bez otevření předních dvířek		
Materiál skříně:	Hliníková skříň UL50 typ 3R, IP44. Ocelový montážní úhelník pro přivaření/přišroubování k nosné konstrukci třetí strany		
Montáž:			
Velikost a hmotnost modulu:	14,4" x 14,4", ~15 lbs na 16 x 16 budič displeje		

POZNÁMKA: k dispozici je mnoho dalších velikostí, až 14,5' x 48,3' (192 řádků x 640 sloupců).

Přibližné rozměry, příkon a hmotnost – před zahájením návrhu projektu si u prodejce Adaptive vyžádejte stavební/technické výkresy.

*V důsledku neustálých inovací se mohou všechny specifikace změnit bez předchozího upozornění. **Na základě standardního písma Adaptive.

Výšky znaků zahrnují i mnoho velikostí standardních písem Windows®. ***Ticker zobrazuje webová data RSS, nikoli data řízená událostmi.