

| AlphaEclipse™ RoadStar™ – Pantalla LED de exterior |

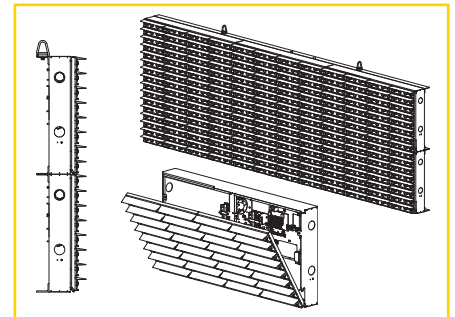


ROAD STAR Serie

La serie AlphaEclipse RoadStar está diseñada para una visibilidad máxima en autopistas, instalaciones muy elevadas o cualquier aplicación que requiera visibilidad a larga distancia. Su diseño único, modular y de última generación da como resultado un rótulo publicitario dinámico muy eficiente energéticamente y fácil de manejar, instalar y mantener.

Anuncie sus productos y servicios al instante para aumentar drásticamente las ventas y los beneficios de su empresa, como ningún otro medio publicitario puede hacerlo. Conviértase en un punto de referencia de su comunidad. El diseño LED PureColor™ superior ofrece un excelente contraste de color, es muy brillante y le proporciona una pantalla que impactará a su público diario con mensajes publicitarios deslumbrantes y profesionales imposibles de ignorar.

- Renovación – sustituya su antigua tecnología incandescente o de discos abatibles.
- Flexible – muchos tamaños modulares para sus necesidades, desde 1,5 ft de alto x 5 ft de largo hasta 14 ft x 46 ft.
- Potente – visible desde varios cientos hasta más de 3000 ft – píxeles LED de gran diámetro.
- Dinámico – en un instante, brillantes mensajes publicitarios y gráficos captan la atención del tráfico que pasa.
- Eficiente – la tecnología Energy Smart es asequible, fiable y de bajo consumo.
- Económico – una sola inversión en pantallas publicitarias LED elimina los gastos recurrentes en páginas amarillas, prensa, radio y TV que no llegan a su público objetivo.
- Rentable – genere nuevas ventas y beneficios como ningún otro medio publicitario, estimulando y aumentando las compras por impulso diarias.



- Carcasa totalmente modular resistente a la intemperie
- Fácil acceso frontal a todas las piezas
- Opciones de color rojo o ámbar

Características estándar

- Software AlphaNet™ incluido con tutorial de usuario exclusivo (CBT) programa de formación por ordenador (CD)
- Garantía: ver condiciones de venta de Daylight bv
- El diseño LED PureColor™ permite el máximo brillo
- Cómoda programación de mensajes por calendario
- Muestra texto, gráficos y animaciones (BMP/GIF)
- Acceso frontal a todos los componentes electrónicos

- El diseño modular permite una entrega rápida
- Muchos tamaños desde 1,5' x 5' hasta 14' x 46'
- Cómodo control por PC desde casa/la oficina
- Conectividad por cable o inalámbrica
- 256 tonos de rojo o ámbar



Especificaciones de la serie AlphaEclipse™ RoadStar™

Filas	Columnas	Fondo: 17,5": fondo 10" 24,5": fondo 11,75" Carcasa Al" x An"		Carácter Altura Por línea 17,5" Pantalla	Carácter Altura Por línea 24,5" Pantalla	Número de Caracteres Por línea	Rojo nominal máx Entrada 115 VCA Corriente (amperios)		Ámbar nominal máx entrada 115 VCA Corriente (amperios)		Peso con montaje soportes		Número de secciones a envío e instalación
		17.5	24.5				17.5	24.5	17.5	24.5	17.5	24.5	
7	64	1'8"x13'4"	2'4"x18'8"	17,5" / 1 línea	24,5" / 1 línea	10/1	6	9	9	12	210	350	2
7	80	1'8"x16'8"	2'4"x23'4"			13/1	7	11	11	15	360	440	2
7	96	1'8"x20"	2'4"x28"			16/1	8	13	13	18	310	530	2
16	64	3'4"x13'4"	4'8"x18'8"	40" / 1 línea	56" / 1 línea 24,5" / 2 líneas	10/2	12	19	18	27	460	770	2
16	80	3'4"x16'8"	4'8"x23'4"	25" / 1 línea		13/2	14	23	23	33	580	960	2
16	96	3'4"x20"	4'8"x28"	17,5" / 2 líneas		16/2	17	27	27	39	690	1150	2
24	64	5'x13'4"	7'x18'8"	60" / 1 línea 50" / 1 línea	84" / 1 línea 35" / 2 líneas 17,5" / 4 líneas	21/1	17	27	27	39	690	1155	2
24	80	5'x16'8"	7'x23'4"	25" / 2 líneas		24/1	21	34	34	49	870	1440	2
24	96	5'x20"	7'x28"	12,5" / 4 líneas		26/1	25	41	40	58	1035	1725	2
32	64	6'8"x13'4"	9'4"x18'8"	80" / 1 línea 50" / 1 línea	112" / 1 línea 53" / 2 líneas 35" / 3 líneas 17,5" / 5 líneas	10/4	22	36	36	52	920	1540	2
32	80	6'8"x16'8"	9'4"x23'4"	37,5" / 2 líneas		13/4	28	45	45	65	1160	1925	2
32	96	6'8"x20"	9'4"x28"	25" / 3 líneas 12,5" / 5 líneas		16/4	33	54	53	77	1380	2300	2
40	64	8'4"x13'4"	11'8"x18'8"	80" / 1 línea 50" / 2 líneas	112" / 1 línea 53" / 2 líneas 35" / 3 líneas 17,5" / 6 líneas	10/5	28	45	45	65	1150	1925	4
40	80	8'4"x16'8"	11'8"x23'4"	25" / 3 líneas		13/5	34	56	56	81	1450	2400	4
40	96	8'4"x20"	11'8"x28"	12,5" / 6 líneas		16/5	41	67	67	96	1725	2875	4
48	64	10'x13'4"	14'x18'8"	80" / 1 línea 50" / 2 líneas	112" / 1 línea 70" / 2 líneas 53" / 3 líneas 35" / 4 líneas 17,5" / 8 líneas	10/6	33	54	53	77	1380	2310	4
48	80	10'x16'8"	14'x23'4"	37,5" / 3 líneas		13/6	41	67	67	96	1740	2880	4
48	96	10'x20"	14'x28"	25" / 4 líneas 12,5" / 8 líneas		16/6	49	80	80	115	2070	3450	4

NOTA: hay muchos más tamaños disponibles hasta 14' x 46' (48 filas x 160 columnas). Dimensiones, potencia y peso aproximados – solicite los planos arquitectónicos a su distribuidor Adaptive. Debido a la innovación continua, todas las especificaciones pueden cambiar sin previo aviso.

Color del píxel (LED):	Rojo o ámbar, 256 tonos (escala de grises)	Características especiales: – Carcasa sellada que evita la entrada de contaminantes y el mantenimiento de filtros – Memoria compact flash estándar de 64 MB para almacenar mensajes – Completo programa de diagnóstico remoto – Sonda de temperatura externa (opcional) – Interruptor de red interno para mantenimiento – Carcasa de color claro, diseñada para limitar el calentamiento solar interno – Protección térmica automática – Atenuación nocturna automática (8 niveles)
Pitch de píxel:	carácter de 17,5" – pitch de 64 mm / 2,5" carácter de 24,5" – pitch de 89 mm / 3,5"	
Luminancia de píxel:	Legible bajo luz solar directa	
Visibilidad:	125°	
Juego de caracteres:	Juego de caracteres internacional, bloque (sin serifa), decorativa (con serifa), mayúsculas/minúsculas, estrecha, ancha, doble ancho y con sombra	
Capacidad de mensajes:	Se pueden almacenar 95 mensajes diferentes y programarlos para mostrarse según la hora y la fecha.	
Presentación de mensajes:	– 27 estilos de presentación únicos – Centrado automático en cualquier modo – Logotipos y gráficos programables por el usuario – Tiempos de visualización programables hasta 6 minutos – Programación por calendario	
Animaciones de usuario:	Formatos de archivo .BMP y .GIF	
Precisión de temperatura:	±1° F típico (sonda de temperatura opcional)	
Reloj/fecha:	Hora en formato de 12/24 horas, fecha en varios formatos	
Batería:	Batería de litio para conservar la hora/fecha/mensajes durante cortes de corriente, al menos 1 año	
Comunicación serie Interfaz:	RS232 y RS485 estándar. Opciones: enlace inalámbrico in situ, módem telefónico o de fibra óptica – probado, configurado e instalado de fábrica dentro de la carcasa AlphaEclipse.	
Comunicaciones:	Protocolo de comunicaciones Alpha®	
Alimentación:	115/230 VCA ± 10% - 50/60 Hz monofásico	
Material de la carcasa:	Armario de aluminio UL 50 tipo 3R, IP44	
Garantía:	Garantía: ver condiciones de venta de Daylight bv	
Certificaciones:	FCC Parte 15, Clase A, ANSI/UL 60950-1, CAN/CSA C22.2 60950-1-03 Marca de certificación C-ETL-US y marcado CE	
Temperatura de funcionamiento:	-40° a 122°F / -40° a 50°C	
Montaje:	Angular de montaje de acero, diseñado para técnicas de soldadura, atornillado o remachado.	
Dimensiones módulo/carcasa:	– Acceso frontal a todos los componentes – Puerta abatible extraíble para facilitar el mantenimiento – carácter de 17,5": fondo de 10" incl. soportes de acero – carácter de 24,5": fondo de 11,75" incl. soportes de acero NOTA: muchos más tamaños disponibles hasta 14' x 46', consulte a su distribuidor Adaptive.	