

| AlphaEclipse™ RoadStar™ outdoor LED display |

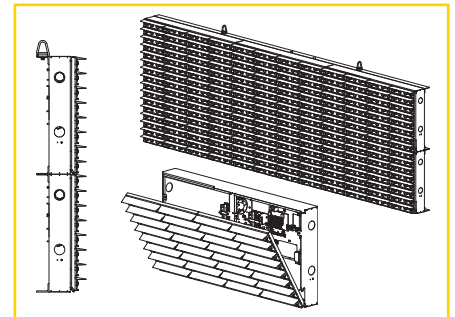


ROAD STAR Serie

De AlphaEclipse RoadStar-serie is ontworpen voor maximale zichtbaarheid langs snelwegen, op hoog geplaatste installaties of in elke toepassing die zichtbaarheid op lange afstand vereist. Het unieke, modulaire en geavanceerde ontwerp levert een dynamisch reclaimsdisplay op dat zeer energiezuinig is en eenvoudig te bedienen, te installeren en te onderhouden.

Promoot uw producten en diensten op elk gewenst moment en verhoog de verkoop en winst van uw bedrijf spectaculair, zoals geen enkel ander reclamemedium dat kan. Word een herkenningspunt in uw omgeving. Het superieure PureColor™-LED-ontwerp biedt uitstekend kleurcontrast, is zeer helder en geeft u een display dat uw dagelijkse passanten raakt met oogverblindende, professionele reclameboodschappen die niemand kan negeren.

• Retrofit – vervang uw oude gloeilamp- of klepjestechologie. • Flexibel – vele modulaire formaten voor uw displaybehoeften, van 1,5 ft hoog x 5 ft lang tot 14 ft x 46 ft. • Krachtig – zichtbaar van enkele honderden tot meer dan 3000 ft – LED-pixels met grote diameter. • Dynamisch – in een oogwenk trekken briljante reclameboodschappen en graphics de aandacht van passerend verkeer. • Efficiënt – Energy Smart-technologie is betaalbaar, betrouwbaar en energiezuinig. • Economisch – één investering in LED-reclaimsdisplays elimineert terugkerende uitgaven aan gouden gids, kranten, radio en TV die uw passerende doelpubliek niet bereiken. • Winstgevend – creëer nieuwe verkoop en winst zoals geen enkel ander reclamemedium, door dagelijkse impulsaankopen te stimuleren.



- Weerbestendige, volledig modulaire behuizing
- Eenvoudige toegang tot alle onderdelen langs de voorzijde
- Kleuropties rood of amber

Standaardkenmerken

- AlphaNet™-software inbegrepen met exclusieve gebruikerstutorial (CBT) CBT-programma (computer based training)
- Garantie: zie verkoopvoorwaarden Daylight bv
- PureColor™-LED-ontwerp voor maximale helderheid
- Handige kalenderplanning van berichten
- Weergave van tekst, graphics en animaties (BMP/GIF)
- Toegang tot alle elektronische componenten langs de voorzijde
- Modulair ontwerp maakt snelle levering mogelijk
- Vele formaten van 1,5' x 5' tot 14' x 46'
- Handige PC-bediening van thuis/kantoor
- Bedrade of draadloze connectiviteit
- 256 tinten rood of amber



Specificaties AlphaEclipse™ RoadStar™-serie

Rijen	Kolommen	Diepte:		Tekenset Hoogte Per regel 17,5" Display	Tekenset Hoogte Per regel 24,5" Display	Aantal Tekenset Per regel	Rood nominaal max ingang 115 VAC Stroom (ampère)		Amber nominaal max ingang 115 VAC Stroom (ampère)		Gewicht met montage beugels		Aantal secties aan verzending & installatie
		17.5	24.5				17.5	24.5	17.5	24.5	17.5	24.5	
		18"x134"	24"x188"				18"x168"	24"x234"	18"x20"	24"x28"	18"x134"	118"x188"	
7	64	18"x134"	24"x188"	17,5" / 1 regel	24,5" / 1 regel	10/1	6	9	9	12	210	350	2
7	80	18"x168"	24"x234"	17,5" / 1 regel	24,5" / 1 regel	13/1	7	11	11	15	360	440	2
7	96	18"x20"	24"x28"	17,5" / 1 regel	24,5" / 1 regel	16/1	8	13	13	18	310	530	2
16	64	34"x134"	48"x188"	40" / 1 regel	56" / 1 regel	10/2	12	19	18	27	460	770	2
16	80	34"x168"	48"x234"	25" / 1 regel	24,5" / 2 regels	13/2	14	23	23	33	580	960	2
16	96	34"x20"	48"x28"	17,5" / 2 regels	17,5" / 2 regels	16/2	17	27	27	39	690	1150	2
24	64	5"x134"	7"x188"	60" / 1 regel	84" / 1 regel	21/1	17	27	27	39	690	1155	2
24	80	5"x168"	7"x234"	50" / 1 regel	35" / 2 regels	24/1	21	34	34	49	870	1440	2
24	96	5"x20"	7"x28"	25" / 2 regels	17,5" / 4 regels	26/1	25	41	40	58	1035	1725	2
32	64	68"x134"	94"x188"	80" / 1 regel	112" / 1 regel	10/4	22	36	36	52	920	1540	2
32	80	68"x168"	94"x234"	50" / 1 regel	53" / 2 regels	13/4	28	45	45	65	1160	1925	2
32	96	68"x20"	94"x28"	37,5" / 2 regels	35" / 3 regels	16/4	33	54	53	77	1380	2300	2
40	64	84"x134"	118"x188"	12,5" / 5 regels	17,5" / 5 regels	10/5	28	45	45	65	1150	1925	4
40	80	84"x168"	118"x234"	80" / 1 regel	112" / 1 regel	13/5	34	56	56	81	1450	2400	4
40	96	84"x20"	118"x28"	50" / 2 regels	53" / 2 regels	16/5	41	67	67	96	1725	2875	4
48	64	10"x134"	14"x188"	25" / 3 regels	35" / 3 regels	10/6	33	54	53	77	1380	2310	4
48	80	10"x168"	14"x234"	12,5" / 6 regels	17,5" / 6 regels	13/6	41	67	67	96	1740	2880	4
48	96	10"x20"	14"x28"	37,5" / 3 regels	35" / 4 regels	16/6	49	80	80	115	2070	3450	4
				25" / 4 regels	17,5" / 8 regels								

OPMERKING: veel meer formaten beschikbaar tot 14' x 46' (48 rijen x 160 kolommen). Afmetingen, vermogen en gewicht bij benadering – vraag uw Adaptive-dealer naar de bouwkundige tekeningen. Door voortdurende productinnovatie kunnen alle specificaties zonder kennisgeving wijzigen.

Pixelkleur (LED):	Rood of amber, 256 tinten (grijswaarden)	Bijzondere kenmerken: – Afgedichte behuizing voorkomt het binnendringen van vervuiling en filteronderhoud – Industriestandaard 64 MB compact-flashgeheugen voor berichtopslag – Uitgebreid programma voor diagnose op afstand – Externe temperatuursonde (optioneel) – Interne netschakelaar voor onderhoud – Lichtgekleurde behuizing, ontworpen om interne opwarming door de zon te beperken – Automatische thermische beveiliging – Automatisch nachtdimmen (8 niveaus)
Pixelpitch:	teken 17,5" – pitch 64 mm / 2,5" teken 24,5" – pitch 89 mm / 3,5"	
Pixelluminantie:	Leesbaar in direct zonlicht	
Leesbaarheid:	125°	
Tekenset:	Internationale tekenset, blok (schreefloos), decoratief (schreef), hoofdletters/kleine letters, smal, breed, dubbelbreed en met schaduw	
Berichtcapaciteit:	95 verschillende berichten kunnen worden opgeslagen en ingepland voor weergave volgens tijd en datum.	
Berichtweergave:	– 27 unieke presentatiestijlen – Automatisch centreren in elke modus – Door de gebruiker programmeerbare logo's en graphics – Programmeerbare weergavetijden tot 6 minuten – Kalenderplanning	
Gebruikersanimaties:	.BMP- en .GIF-bestandsformaten	
Temperatuurnauwkeurigheid:	±1° F typisch (optionele temperatuursonde)	
Klok/datum:	Tijd in 12/24-uursformaat, datum in meerdere formaten	
Batterij:	Lithiumbatterij voor het behoud van tijd/datum/berichten bij stroomonderbrekingen, minstens 1 jaar	
Seriële communicatie Interface:	Standaard RS232 en RS485. Opties: draadloze verbinding op locatie, telefoon- of glasvezelmodem – in de fabriek getest, geconfigureerd en in de AlphaEclipse-behuizing geïnstalleerd.	
Communicatie:	Alpha®-communicatieprotocol	
Voeding:	115/230 VAC ± 10% - 50/60 Hz éénfasig	
Materiaal behuizing:	Aluminium kast UL 50 type 3R, IP44	
Garantie:	Garantie: zie verkoopvoorwaarden Daylight bv	
Certificeringen:	FCC Part 15, Klasse A, ANSI/UL 60950-1, CAN/CSA C22.2 60950-1-03 C-ETL-US-certificeringsmerk en CE-markering	
Bedrijfstemperatuur:	-40° tot 122°F / -40° tot 50°C	
Montage:	Stalen montagehoek, ontworpen voor las-, bout- of klinktechnieken.	
Afmetingen module/behuizing:	– Toegang tot alle componenten langs de voorzijde – Afneembare scharnierdeur voor eenvoudig onderhoud – teken 17,5": 10" diep incl. stalen montagebeugels – teken 24,5": 11,75" diep incl. stalen montagebeugels OPMERKING: veel meer formaten beschikbaar tot 14' x 46', raadpleeg uw Adaptive-dealer.	