

## | AlphaEclipse™ Excite™ 23 mm-serie outdoor LED display |



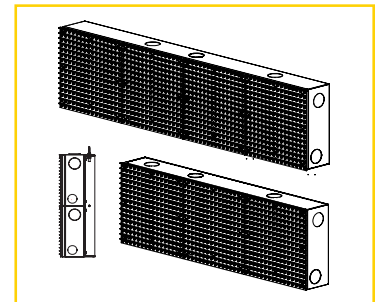
### excite™ 23 mm-serie

De AlphaEclipse Excite 23 mm-serie is ontworpen voor de ultieme outdoor-reclame-ervaring. Video-impact in hoge resolutie geeft uw zaak extra dynamiek, met de nieuwste technologie die aan uw behoeften voldoet, nu en in de toekomst. Excite-ontwerpen zijn volledig digitaal. Overweeg zelfs geen investering in verouderde analoge VGA-verwerking of VGA-convertersystemen zoals onze concurrenten gebruiken. De geavanceerde architectuur van Excite biedt bliksemsnelle DVI-connectiviteit, zuivere beeldoverdracht zonder analogoos verlies en verwerking van grote bestanden.

**Digitaal ontwerp – volledig digitale DVI-connectiviteit en betrouwbaarheid, door het hele ontwerp heen. PureColor™-LED-verwerking verbluft uw doelpubliek zonder kleur- of beeldverlies. Het standaard ingebouwde PC-ontwerp biedt krachtige besturing, snelle downloads van grote bestanden en industriestandaard Ethernet-connectiviteit.**

**Onderhoudsvrij – de weerbestendige, afgedichte Protector™-behuizing elimineert ventilatieopeningen, filters en vervuiling van buitenaf. Geen corrosieproblemen meer door regen, stof en zoutnevel. Als extra bescherming is de gevoelige interne elektronica voorzien van een conformal coating.**

- Videobord of Marquee-tekstdisplay – twee verschillende standaardproducten
- Flexibel – vele modulaire formaten van 2' x 4' tot billboardformaat 14' x 48'
- Krachtig – zichtbaar van 85' tot meer dan 1500', hoge resolutie geschikt voor elke winkelstraat of snelweg
- Efficiënt – Energy Smart LED-technologie: betaalbaar, betrouwbaar en energiezuinig
- Winstgevend – geen enkel ander out-of-home medium biedt een snellere ROI door hogere verkoop & winst



#### Standaardkenmerken

- Volledig digitaal ontwerp met industriestandaard DVI-architectuur
- Ingebouwde PC met Ethernet-connectiviteit
- Alphamation grafische bibliotheek – honderden animaties
- Videoweergaveverwerking aan 60 fps
- Marquee-berichtverwerking aan 20 fps
- Ooh!Media™-software
- Garantie: zie verkoopsvoorwaarden Daylight bv
- Bediening via bedraad of draadloos Ethernet, DSL- of kabelmodem
- Digitale PureColor™-verwerking - 16,7 miljoen kleuren

## Specificaties AlphaEclipse™ Excite™ 23 mm-serie\*

Rijen	Kolommen	Hoogte (ft)	Breedte (ft)	Tekens 6,3" Per regel**	Teken Hoogte**	Gewicht (lbs)	Max 115 VAC Ingangsstroom (ampèr)	Aantal circuit Benodigde zekeringen
16	96	1.2	7.2	2/16	4.5"-14.5"	90	6	1
16	112	1.2	8.5	2/18	4.5"-14.5"	105	7	1
16	128	1.2	9.7	2/21	4.5"-14.5"	120	8	1
32	96	2.4	7.2	4/16	4.5"-28.9"	180	12	1
32	112	2.4	8.5	4/18	4.5"-28.9"	210	14	1
32	128	2.4	9.7	4/21	4.5"-28.9"	240	15	1
48	96	3.6	7.2	6/16	4.5"-43.4"	270	18	1
48	112	3.6	8.5	6/18	4.5"-43.4"	315	20	1
48	128	3.6	9.7	6/21	4.5"-43.4"	360	23	1
64	128	4.8	9.7	8/21	4.5"-57.9"	480	31	2
64	144	4.8	10.9	8/24	4.5"-57.9"	540	39	2
64	160	4.8	12.1	8/26	4.5"-57.9"	600	39	2
80	128	6.0	9.7	10/21	4.5"-72.4"	600	38	2
80	144	6.0	10.9	10/24	4.5"-72.4"	675	48	3
80	160	6.0	12.1	10/26	4.5"-72.4"	750	48	3
96	128	7.2	9.7	12/21	4.5"-86.8"	720	46	3
96	144	7.2	10.9	12/24	4.5"-86.8"	810	58	3
96	160	7.2	12.1	12/26	4.5"-86.8"	900	58	3
192	640	14.5	48.3	24/106	4.5"-173.7"	7200	249 (ALLEEN 230 VAC)	Raadpleeg de dealer

Adaptive® produceert drie serietypes: Excite Marquee-tekstdisplays met 20 fps, Excite Video-borden met snelle videoweergave aan 60 fps, en een op maat geconfigureerd Excite-"ticker"-product. Alle series bieden digitale PureColor™-verwerking, hoge helderheid en brede kijkhoeken voor een dynamische visuele impact zoals geen enkel ander digitaal-signage-product van vandaag.

<b>LED-pixel:</b>	pitch 23 mm/0,90 inch, diameter 14 mm, 1 rode/1 groene/1 blauwe LED	<b>Dimfunctie:</b>	10 automatische niveaus
<b>LED-kleur:</b>	PureColor™ 8-bit, 16,7 miljoen kleuren	<b>Video-beeldfrequentie:</b>	Marquee-tekstversie: 20 fps. Excite Video-versie: 60 fps
<b>Digitaal display Matrixgrootte:</b>	Min. 16 x 64 / Max. 192 x 640 (voor tekstdisplay of videobord)	<b>Bijzondere kenmerken:</b>	<ul style="list-style-type: none"> <li>– Industriestandaard 1000 MB compact-flashgeheugen voor berichtopslag</li> <li>– Externe temperatuursonde (optioneel)</li> <li>– Marquee- en videomodellen hebben DVI-monitorfunctie</li> <li>– Protector™-behuizing – het afgedichte ontwerp sluit externe vervuiling door regen, zoutnevel of stof uit en weerkaatst zonnestraling.</li> <li>– Automatische thermische beveiliging voor alle elektronica</li> <li>– Eén thermostatisch gestuurde ventilator per module voor interne luchtcirculatie.</li> </ul>
<b>Digitaal display Afmetingen behuizing:</b>	Min. 1' 2" x 4' 8" / Max. 14' 4" x 48' – 9,75" diep (inclusief stalen montagehoek van 3")	<b>Filteronderhoud:</b>	Niet nodig, geen externe ventilatieopeningen, behuizing is afgedicht
<b>Digitale "ticker" Matrixgrootte:</b>	Min. 16 x 64 / Max. 48 x 928, speciale PC-software vereist*	<b>Bedrijfstemperatuur:</b>	-40° tot 122°F / -40° tot 50°C
<b>Digitale ticker Afmetingen behuizing:</b>	Min. 1' 2" x 4' 8" / Max. 3' 6" x 69' 6" – 9,75" diep (inclusief stalen montagehoek van 3")	<b>Garantie:</b>	Garantie: zie de verkoopsvoorwaarden van Daylight bv. Toestellen van derden (modems, draadloze apparatuur) vallen onder de garantie van hun respectieve leverancier.
<b>Leesbaarheid &amp; intensiteit:</b>	140° horizontaal/60° verticaal, 6500 nits minimum. Min. 84 ft, max. +1500 ft (1" tekenhoogte = 40 ft leesafstand). Maximaal 100 watt per module (16 x 16-displaydriver). Ingebouwde PC, DVI-verbinding naar de displaymonitor	<b>Certificeringen:</b>	FCC Part 15, Klasse A, ANSI/UL 60950-1 CAN/CSA C22.2 No. 60950-1-03 C-ETL-US-certificeringsmerk en CE-markering
<b>Leesafstand:</b>		<b>Certificeringen:</b>	FCC Part 15, Klasse A,
<b>Vermogen/module:</b>			
<b>Controller:</b>			
<b>Connectiviteit naar de controller:</b>	Bedraad of draadloos Ethernet, en DSL-modem (vereiste van de telefoonmaatschappij)		
<b>Servicetoegang:</b>	De toegangsdeur vooraan geeft toegang tot alle interne componenten. Displaydrivers (16 x 16) zijn uitneembaar zonder de toegangsdeur vooraan te openen		
<b>Materiaal behuizing:</b>	Aluminium kast UL50 type 3R, IP44. Stalen montagehoek om te lassen/bouten aan een externe draagconstructie		
<b>Montage:</b>			
<b>Formaat &amp; gewicht per module:</b>	14,4" x 14,4", ~15 lbs per 16 x 16 displaydriver		

**OPMERKING: veel meer formaten beschikbaar, tot 14,5' x 48,3' (192 rijen x 640 kolommen).**

Afmetingen, vermogen en gewicht bij benadering – vraag uw Adaptive-dealer naar de bouwkundige/technische tekeningen vóór u uw project ontwerpt.

\*Door voortdurende productinnovatie kunnen alle specificaties zonder kennisgeving wijzigen. \*\*Op basis van het standaard Adaptive-lettertype.

De tekenhoogtes omvatten ook vele formaten van standaard Windows®-lettertypen. \*\*\*De ticker toont RSS-webdata, geen event-gestuurde data.