

| AlphaEclipse™ RoadStar™ – Ecrã LED de exterior |

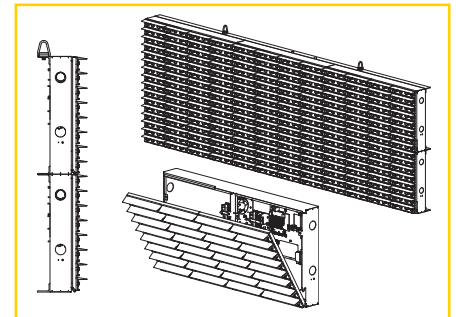


ROAD STAR Série

A série AlphaEclipse RoadStar foi concebida para máxima visibilidade ao longo de autoestradas, em instalações muito elevadas ou em qualquer aplicação que exija visibilidade a longa distância. O seu design único, modular e de vanguarda resulta num painel publicitário dinâmico altamente eficiente em termos energéticos e fácil de operar, instalar e manter.

Anuncie os seus produtos e serviços num instante para aumentar drasticamente as vendas e os lucros da sua empresa, como nenhum outro meio publicitário consegue. Torne-se um ponto de referência na sua comunidade. O design LED PureColor™ superior apresenta um excelente contraste de cores, é muito brilhante e proporciona-lhe um ecrã que impressionará o público que passa diariamente com mensagens publicitárias deslumbrantes e profissionais, impossíveis de ignorar.

- Retrofit – substitua a sua antiga tecnologia incandescente ou de discos rotativos.
- Flexível – muitos tamanhos modulares para as suas necessidades, de 1,5 ft de altura x 5 ft de comprimento até 14 ft x 46 ft.
- Potente – visível de várias centenas até mais de 3000 ft – píxeis LED de grande diâmetro.
- Dinâmico – num instante, mensagens publicitárias e gráficos brilhantes atraem a atenção do trânsito de passagem.
- Eficiente – a tecnologia Energy Smart é acessível, fiável e de baixo consumo.
- Económico – um único investimento em ecrãs publicitários LED elimina as despesas recorrentes em páginas amarelas, jornais, rádio e TV que não chegam ao seu público-alvo.
- Rentável – gere novas vendas e lucros como nenhum outro meio publicitário, estimulando e aumentando as compras por impulso diárias.



- Caixa totalmente modular resistente às intempéries
- Fácil acesso frontal a todas as peças
- Opções de cor vermelho ou âmbar

Características padrão

- Software AlphaNet™ incluído com tutorial de utilizador exclusivo (CBT) e programa de formação por computador
- Garantia: ver condições de venda da Daylight by Adaptive
- O design LED PureColor™ permite o brilho máximo
- Programação prática de mensagens por calendário
- Apresentação de texto, gráficos e animações (BMP/GIF)
- Acesso frontal a todos os componentes eletrónicos
- O design modular permite uma entrega rápida
- Muitos tamanhos de 1,5' x 5' a 14' x 46'
- Controlo prático por PC a partir de casa/do escritório
- Conectividade com ou sem fios
- 256 tons de vermelho ou âmbar



Especificações da série AlphaEclipse™ RoadStar™

Linhas	Colunas	Profundidade: 17,5": profundidade 10" Caixa A" x L"		Caráter Altura Por linha 17,5" Ecrã	Caráter Altura Por linha 24,5" Ecrã	Número de Carateres Por linha	Vermelho nominal máx Entrada 115 VCA Corrente (amperes)		Âmbar nominal máx entrada 115 VCA Corrente (amperes)		Peso com montagem suportes		Número de seções a envio e instalação
		17.5	24.5				17.5	24.5	17.5	24.5			
		17.5	24.5				17.5	24.5	17.5	24.5			
7	64	1'8"x13'4"	2'4"x18'8"	17,5" / 1 linha	24,5" / 1 linha	10/1	6	9	9	12	210	350	2
7	80	1'8"x16'8"	2'4"x23'4"			13/1	7	11	11	15	360	440	2
7	96	1'8"x20"	2'4"x28"			16/1	8	13	13	18	310	530	2
16	64	3'4"x13'4"	4'8"x18'8"	40" / 1 linha	56" / 1 linha 24,5" / 2 linhas	10/2	12	19	18	27	460	770	2
16	80	3'4"x16'8"	4'8"x23'4"	25" / 1 linha		13/2	14	23	23	33	580	960	2
16	96	3'4"x20"	4'8"x28"	17,5" / 2 linhas		16/2	17	27	27	39	690	1150	2
24	64	5x13'4"	7x18'8"	60" / 1 linha	84" / 1 linha 35" / 2 linhas 17,5" / 4 linhas	21/1	17	27	27	39	690	1155	2
24	80	5x16'8"	7x23'4"	50" / 1 linha		24/1	21	34	34	49	870	1440	2
24	96	5x20"	7x28"	25" / 2 linhas 12,5" / 4 linhas		26/1	25	41	40	58	1035	1725	2
32	64	6'8"x13'4"	9'4"x18'8"	80" / 1 linha	112" / 1 linha 53" / 2 linhas 35" / 3 linhas 17,5" / 5 linhas	10/4	22	36	36	52	920	1540	2
32	80	6'8"x16'8"	9'4"x23'4"	50" / 1 linha		13/4	28	45	45	65	1160	1925	2
32	96	6'8"x20"	9'4"x28"	37,5" / 2 linhas 25" / 3 linhas 12,5" / 5 linhas		16/4	33	54	53	77	1380	2300	2
40	64	8'4"x13'4"	11'8"x18'8"	80" / 1 linha	112" / 1 linha 70" / 2 linhas 53" / 3 linhas 35" / 6 linhas	10/5	28	45	45	65	1150	1925	4
40	80	8'4"x16'8"	11'8"x23'4"	50" / 2 linhas		13/5	34	56	56	81	1450	2400	4
40	96	8'4"x20"	11'8"x28"	25" / 3 linhas 12,5" / 6 linhas		16/5	41	67	67	96	1725	2875	4
48	64	10x13'4"	14x18'8"	80" / 1 linha	112" / 1 linha 70" / 2 linhas 53" / 3 linhas 35" / 4 linhas 17,5" / 8 linhas	10/6	33	54	53	77	1380	2310	4
48	80	10x16'8"	14x23'4"	50" / 2 linhas		13/6	41	67	67	96	1740	2880	4
48	96	10x20"	14x28"	37,5" / 3 linhas 25" / 4 linhas 12,5" / 8 linhas		16/6	49	80	80	115	2070	3450	4

NOTA: estão disponíveis muitos outros tamanhos até 14' x 46' (48 linhas x 160 colunas). Dimensões, potência e peso aproximados – peça os desenhos arquitetónicos ao seu revendedor Adaptive. Devido à inovação contínua, todas as especificações podem ser alteradas sem aviso prévio.

Cor do píxel (LED):	Vermelho ou âmbar, 256 tons (escala de cinzentos)	Características especiais: – Caixa selada que impede a entrada de contaminantes e a manutenção de filtros – Memória compact flash padrão de 64 MB para armazenamento de mensagens – Programa completo de diagnóstico remoto – Sonda de temperatura externa (opcional) – Interruptor de corrente interno para manutenção – Caixa de cor clara, concebida para limitar o aquecimento solar interno – Proteção térmica automática – Regulação noturna automática da luminosidade (8 níveis)
Pitch de píxel:	caráter de 17,5" – pitch de 64 mm / 2,5" caráter de 24,5" – pitch de 89 mm / 3,5"	
Luminância dos píxeis:	Legível sob luz solar direta	
Visibilidade:	125°	
Conjunto de carateres:	Conjunto de carateres internacional, bloco (sem serifa), decorativa (com serifa), maiúsculas/minúsculas, estreita, larga, largura dupla e sombreado	
Capacidade de mensagens:	É possível armazenar 95 mensagens diferentes e programá-las para serem apresentadas consoante a hora e a data.	
Apresentação de mensagens:	– 27 estilos de apresentação únicos – Centragem automática em qualquer modo – Logótipos e gráficos programáveis pelo utilizador – Tempos de apresentação programáveis até 6 minutos – Programação por calendário	
Animações do utilizador:	Formatos de ficheiro .BMP e .GIF	
Precisão da temperatura:	±1° F típico (sonda de temperatura opcional)	
Relógio/data:	Hora em formato de 12/24 horas, data em vários formatos	
Bateria:	Bateria de lítio para conservar a hora/data/mensagens durante cortes de energia, pelo menos 1 ano	
Comunicação série Interface:	RS232 e RS485 padrão. Opções: ligação sem fios no local, modem telefónico ou de fibra ótica – testado, configurado e instalado de fábrica dentro da caixa AlphaEclipse.	
Comunicações:	Protocolo de comunicações Alpha®	
Alimentação:	115/230 VCA ± 10% - 50/60 Hz monofásico	
Material da caixa:	Armário de alumínio UL 50 tipo 3R, IP44	
Garantia:	Garantia: ver condições de venda da Daylight bv	
Certificações:	FCC Parte 15, Classe A, ANSI/UL 60950-1, CAN/CSA C22.2 60950-1-03 Marca de certificação C-ETL-US e marcação CE	
Temperatura de funcionamento:	-40° a 122°F / -40° a 50°C	
Montagem:		
Dimensões do módulo/caixa:	– Acesso frontal a todos os componentes – Porta articulada amovível para facilitar a manutenção – caráter de 17,5": 10" de profundidade incl. suportes de aço – caráter de 24,5": 11,75" de profundidade incl. suportes de aço NOTA: muitos outros tamanhos disponíveis até 14' x 46', consulte o seu revendedor Adaptive.	